

小型限位开关 D4V-N

紧凑纵型开关 尺寸符合亚洲标准

- 尺寸约为欧姆龙纵型限位开关的1/3的新型紧凑设计。
- 端子部为全开放构造，易于配线。
- 符合RoHS。
- 防护等级：IP65



型号结构

型号图例

D4V-81□□Z-N
1

1. 驱动杆类型

- | | |
|-----------------|-------------|
| 04: 滚珠摆杆型 | 11: 柱塞型 |
| 04S: 不锈钢滚珠摆杆型 | 12: 滚珠柱塞型 |
| 07: 可调棒式摆杆型 | 22: 垂直滚珠柱塞型 |
| 08: 可调滚珠摆杆型 | 66: 盘簧型 |
| 08S: 可调不锈钢滚珠摆杆型 | 69: 触须型 |

订购信息

型号列表

驱动杆类型	型号
滚珠摆杆型 	D4V-8104Z-N
不锈钢滚珠摆杆型 	D4V-8104SZ-N
可调棒式摆杆型 	D4V-8107Z-N
可调滚珠摆杆型 	D4V-8108Z-N
可调不锈钢滚珠摆杆型 	D4V-8108SZ-N
柱塞型 	D4V-8111Z-N
滚珠柱塞型 	D4V-8112Z-N
垂直滚珠柱塞型 	D4V-8122Z-N
盘簧型 	D4V-8166Z-N
触须型 	D4V-8169Z-N

D4V-N

规格

已认证的标准

认证机构	标准型	文件号
CCC	GB/T14048.5	请向您的欧姆龙代表处咨询详情。
UL *1	UL508/CSA C22.2 No.14	
TÜV	EN 60947-5-1	

*1. 已经获得UL的CSA C22.2 No.14认证。

额定值

额定电压 (V)	非感性负载 (A)				感性负载 (A)			
	电阻负载		灯负载		感性负载		电动机负载	
	NC	NO	NC	NO	NC	NO	NC	NO
AC125V	5		1.5	0.7	3		2	1
AC250V	5		1	0.5	3		1.5	0.8
DC12V	5		3		4		3	
DC24V	5		3		4		3	
DC125V	0.4	0.2	---	---	---	---	---	---
DC250V	0.4	0.2	---	---	---	---	---	---

- 注：1. 上述额定电流表示稳定电流。
2. 感性负载的功率因数为0.4以上（交流）或时间常数7ms以下（直流）。
3. 灯负载指有10倍的浪涌电流时的负载。
4. 电动机负载指有6倍的浪涌电流时的负载。

浪涌电流	NC	最大24A
	NO	最大12A

安全标准认证额定值

CCC (GB/T14048.5)、TÜV (EN60947-5-1)

类型与额定值
AC-12: AC250V 5A (电阻负载)
DC-12: DC125V 0.4A (电阻负载)

UL (UL508、CSA C22.2 No.14)

额定值
AC250V 5A
DC125V 0.4A

特性

防护等级		IP65
耐久性 *1	机械	10000000次以上
	电气	300000次以上 (AC250V 5A, 电阻负载)
容许操作速度		5mm~0.5m/s
容许操作频率	机械	120次/分钟
	电气	30次/分钟
绝缘电阻		100MΩ 以上 (DC500V)
接点电阻		25mΩ 以下 (初始值)
耐电压	同极端子间	AC1000V, 50/60Hz, 1分钟
	带电金属部与地线之间	AC1500V, 50/60Hz, 1分钟
额定绝缘电压 (Ui)		250V
污染度 (应用环境)		3 (EN60947-5-1)
短路保护装置		10A 保险丝, gG或gL (IEC60269)
条件短路电流		100A (EN 60947-5-1)
额定开放热电流 (Ith)		5A (EN 60947-5-1)
防止触电保护等级		Class I
额定频率		50/60Hz
耐振动	误动作	10~55Hz, 1.5mm双振幅 *2
耐冲击	毁坏	1000m/s ² (自由位置) 以上
	误动作	300m/s ² (动作限度位置) 以上 *2
运行环境温度范围		-20°C~60°C (无结冰)
运行环境湿度范围		90%以下
重量		约130~190g

注: 1. 上述值为初始值。

2. 上述特性取决于型号。如需了解更多详细信息, 请联系您的欧姆龙代表处。

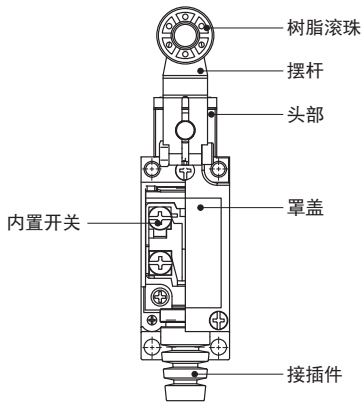
*1. 耐久性的计算条件为: 环境温度5°C~35°C、环境湿度40%~70%。

*2. 盘簧型、触须型除外。

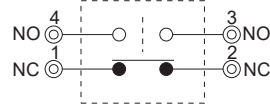
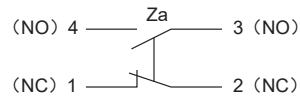
D4V-N

各部分名称

结构



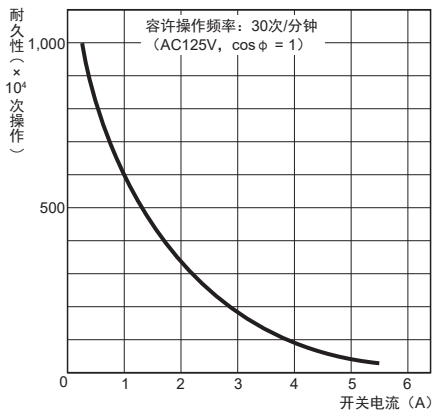
接触形式



工程数据

电气寿命曲线 ($\cos \phi = 1$)

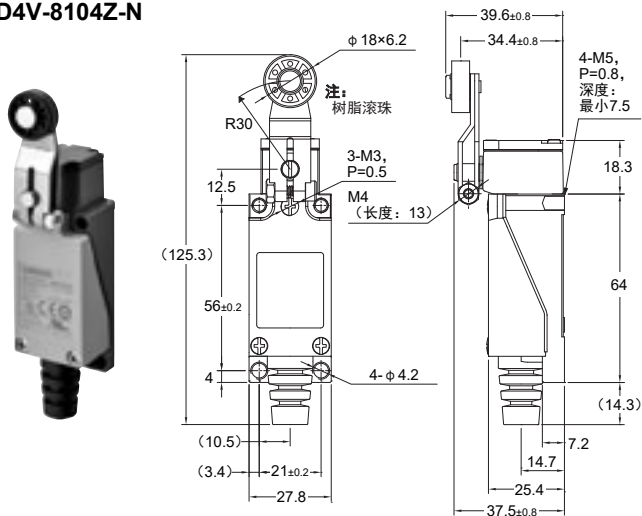
(环境温度: $+5^{\circ}\text{C} \sim +35^{\circ}\text{C}$, 环境湿度: 40%~70%)



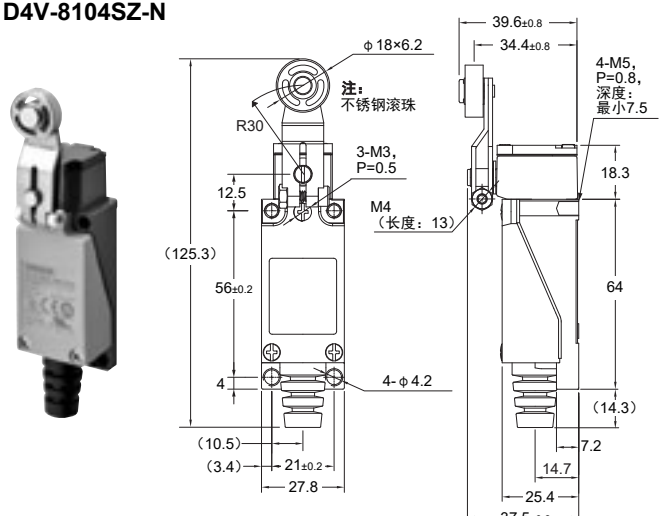
尺寸

(单位: mm)

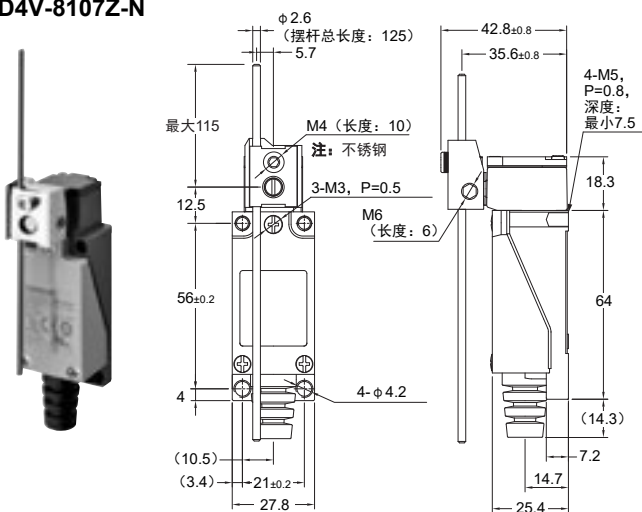
滚珠摆杆型
D4V-8104Z-N



不锈钢滚珠摆杆型
D4V-8104SZ-N

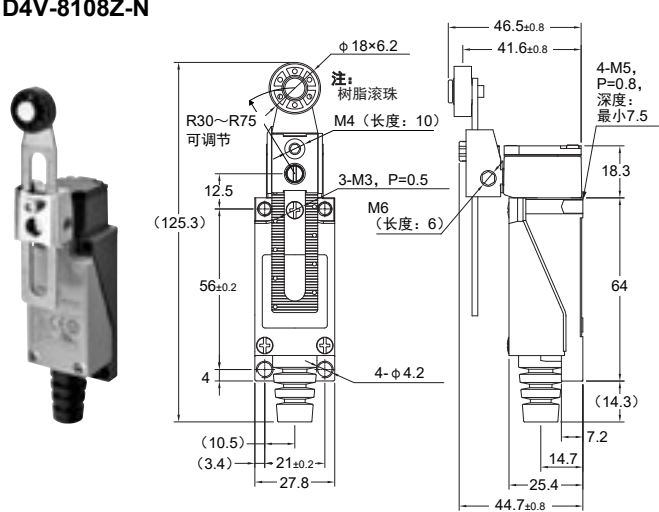


可调棒式摆杆型
D4V-8107Z-N



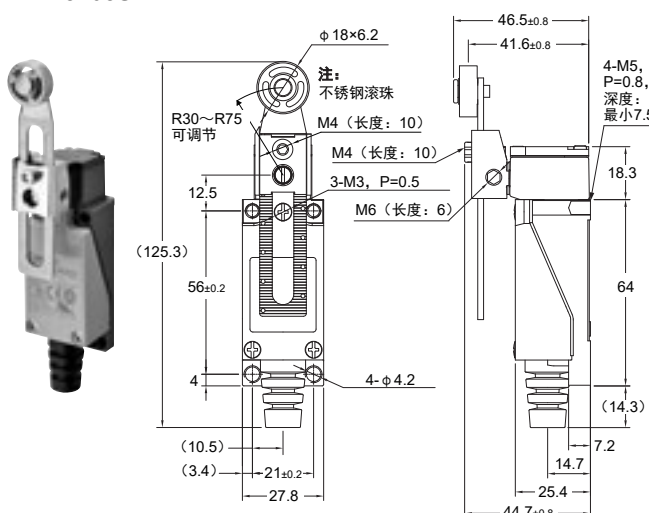
注: 上述规格是棒长为30mm时的测量值。

可调滚珠摆杆型
D4V-8108Z-N



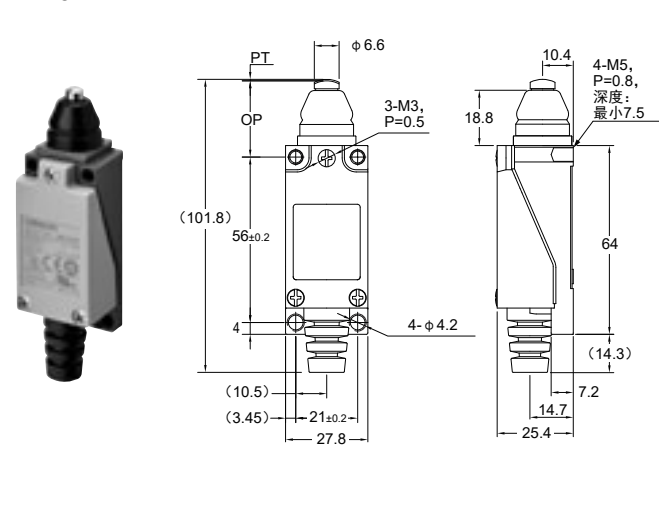
注: 上述规格是摆杆长度为R30时的测量值。

可调不锈钢滚珠摆杆型
D4V-8108SZ-N

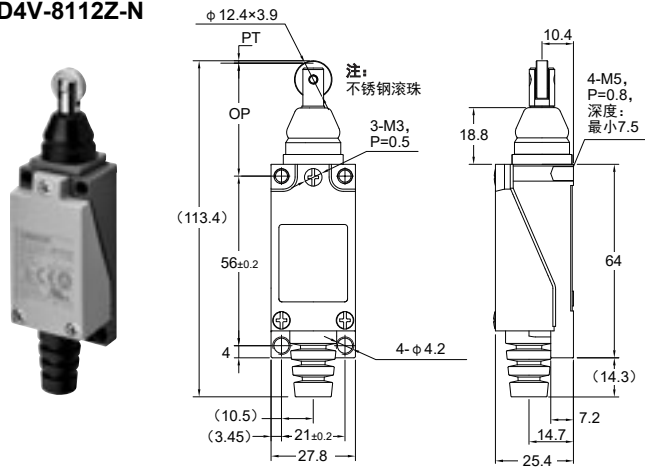


注: 上述规格是摆杆长度为R30时的测量值。

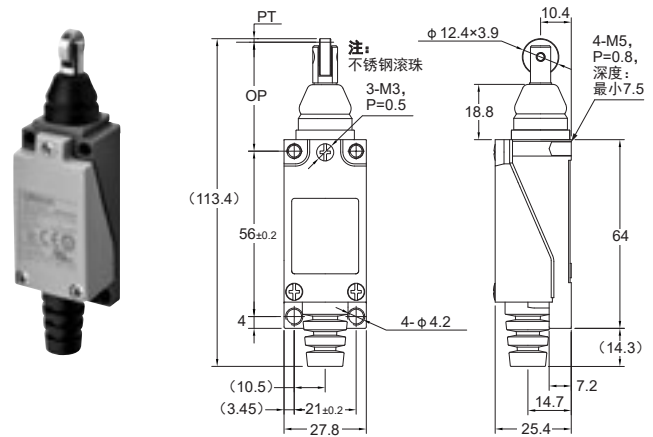
柱塞型
D4V-8111Z-N



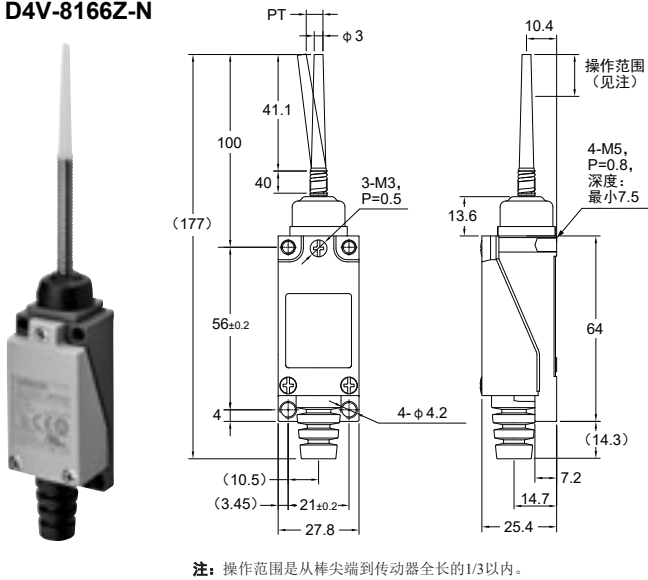
滚珠柱塞型 D4V-8112Z-N



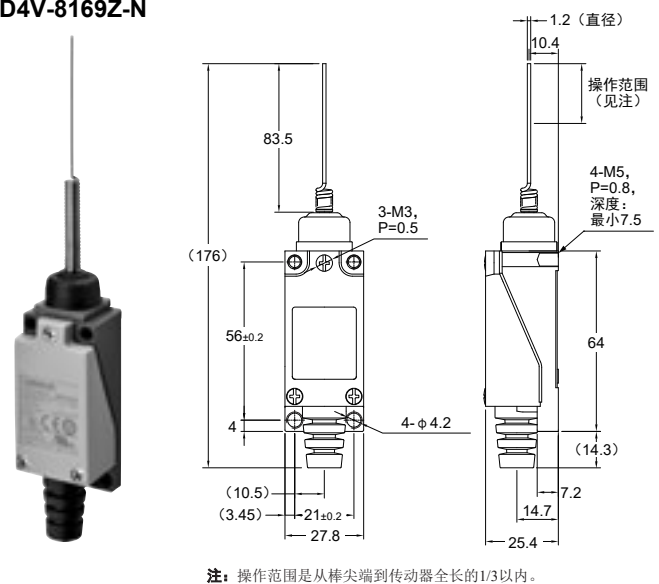
垂直滚珠柱塞型 D4V-8122Z-N



盘簧型 D4V-8166Z-N



触须型 D4V-8169Z-N



注：除非特别注明，上述各型号的外形尺寸的公差均为±0.4mm。

动作特性

型号		D4V-8104Z-N D4V-8104SZ-N	D4V-8107Z-N	D4V-8108Z-N D4V-8108SZ-N	D4V-8111Z-N	D4V-8112Z-N	D4V-8122Z-N	D4V-8166Z-N	D4V-8169Z-N
动作特性									
动作力	OF最大	5.88N	5.88N	7.84N	9.8N	9.8N	9.8N	0.88N	0.88N
释放力	RF最小	0.49N	0.69N	0.49N	2.94N	2.94N	2.94N	---	---
预行程	PT最大	20°	20°	20°	1.5mm	1.5mm	1.5mm	30mm	30mm
过行程	OT最小	75°	75°	75°	4mm	4mm	4mm	---	---
运动差异	MD最大	10°	10°	10°	1.2mm	1.2mm	1.2mm	---	---
总行程	TT最小	95°	95°	95°	5.5mm	5.5mm	5.5mm	---	---
动作位置	OP	---	---	---	26±0.8mm	37±0.8mm	37±0.8mm	---	---

注：D4V-8107Z-N的动作特性是摆杆长度为30mm时的测量值，D4V-8108Z-N、D4V-8108SZ-N的动作特性是摆杆长度为R30时的测量值。

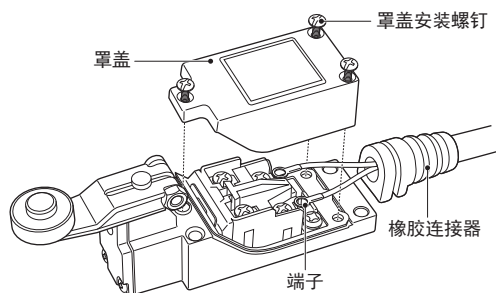
注意事项

使用注意事项

配线

配线步骤

1. 松开罩盖螺钉，取下罩盖。
2. 将电线穿过罩盖上的橡胶连接器，然后将免焊端子压入。（请使用下述的免焊端子。）
3. 将免焊端子插入开关后，充分紧固端子螺钉。
4. 安装罩盖。（请将橡胶连接器充分压入罩盖槽中。）
5. 以均等的扭矩紧固三根螺钉。（各螺钉的最佳紧固扭矩为0.49~0.59N·m。）



适用的导线

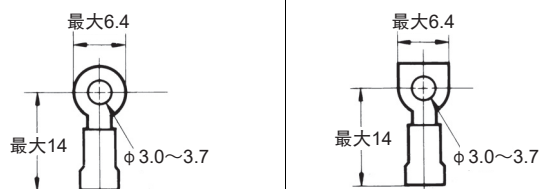
电线名称	适用电线		
	线芯数	线芯尺寸	成品外径
乙烯橡胶绝缘软电线 (VCTF)	2芯 3芯 4芯	0.75mm ²	圆形, φ6~φ9
乙烯橡胶绝缘软电缆 (VCT)	2芯	0.75mm ²	
600V 乙烯绝缘外皮电缆 (VVF)	2芯	φ1、φ1.2、 φ1.6	

注：含硅电线可能导致接触不良，请勿使用。

适用的端子

可以使用下述的免焊端子。
（请勿使用叉型端子等其他类型的端子，否则可能导致连接意外断开，引发接地不良。）

带绝缘片的端子

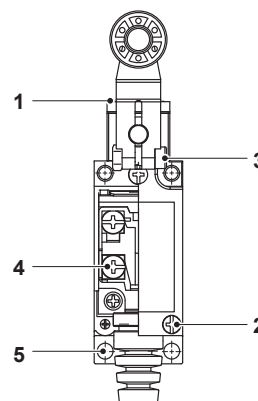


正确的紧固扭矩

螺钉过松会导致开关提早发生故障，因此应以正确的扭矩紧固所有螺钉。

序号	类型	正确的紧固扭矩
1	头部安装螺钉	0.49~0.59N·m
2	罩盖安装螺钉	0.49~0.59N·m
3	摆杆安装螺钉	2.45~2.94N·m
4	端子螺钉 (M3)	0.49~0.59N·m
5	开关安装螺钉 (M4内六角螺栓)	2.45~2.94N·m

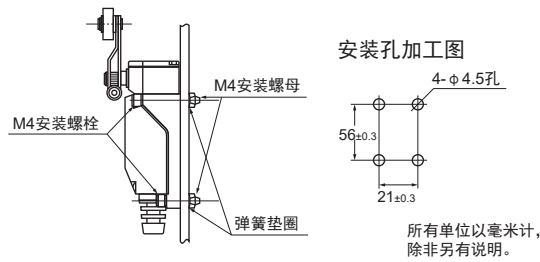
注：特别是在改变头部方向时，必须再次确认以正确的扭矩紧固了所有螺钉。另外，应注意防止任何异物进入开关。



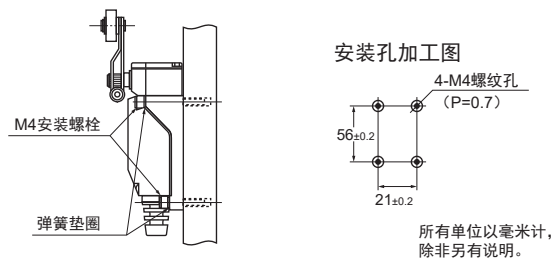
安装方式

1. 前表面安装

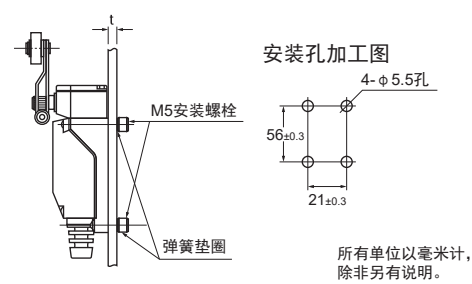
1. 安装在通孔面板上时



2. 安装在螺纹面板上时



2. 后表面安装



注：自攻螺钉为M5，P=0.8，最小深度7.5mm。使用的螺栓长度应为面板厚度t+7mm以下。

其他

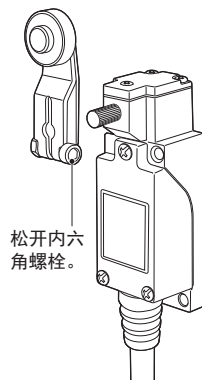
- 因此请勿在室外使用，否则限位开关会因生锈或臭氧受损。
- 限位开关不适用于存在雨水、海水、含油水飞溅的环境。如果需要适用于这种环境的产品，请联系欧姆龙代表。
- 如果需要通过屏蔽配线或导管配线实现高密封性能，请使用D4C、WL型。

使用开关

变更传动器安装位置

(D4V-8104 (S) Z-N、D4V-8108 (S) Z-N、D4V-8107Z-N)

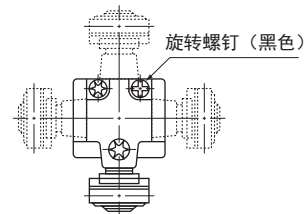
松开在传动器摆杆上的内六角螺栓，即可将传动器位置设定为360°中的任意角度。



变更头部方向

(D4V-8104 (S) Z-N、D4V-8107Z-N、D4V-8108 (S) Z-N)

每次松开一个螺丝（黑色），即可将头部方向变更为以90°为间隔的四个方向之一。



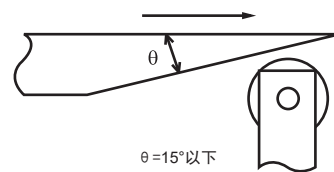
操作

- 盘簧型、触须型的操作范围为传动器尖端到传动器全长的1/3之间，与操作方向平行。
- 操作传动器底部或过度按入尖端可能导致弯曲损坏、变形、故障和使用寿命下降。
- 接点可能发生跳动、颤振和震荡。
用于可能产生上述问题的应用时，应采取使电路侧不检测错误信号。

注：震荡是指使用传动器时，操作体通过后传动器反跳，移动至对侧的动作点，引发接点动作的现象。

挡块角度

- 对于滚珠柱塞型（D4V-8112Z）及柱塞型（D4V-8122Z），应使用θ为15°以下的挡块。



使用

- 使用时，跌落的情况下可以对传动杆施加过大的外力，这是造成破损及动作不良的原因。

承诺事项

承蒙对欧姆龙株式会社(以下简称“本公司”)产品的一贯厚爱和支持,藉此机会再次深表谢意。

如果未特别约定,无论贵司从何处购买的产品,都将适用本承诺事项中记载的事项。

请在充分了解这些注意事项基础上订购。

1. 定义

本承诺事项中的术语定义如下。

- (1) “本公司产品”:是指“本公司”的FA系统机器、通用控制器、传感器、电子/结构部件。
- (2) “产品目录等”:是指与“本公司产品”有关的欧姆龙综合产品目录、FA系统设备综合产品目录、安全组件综合产品目录、电子/机构部件综合产品目录以及其他产品目录、规格书、使用说明书、操作指南等,包括以电子数据方式提供的资料。
- (3) “使用条件等”:是指在“产品目录等”资料中记载的“本公司产品”的使用条件、额定值、性能、运行环境、操作使用方法、使用时的注意事项、禁止事项以及其他事项。
- (4) “客户用途”:是指客户使用“本公司产品”的方法,包括将“本公司产品”组装或运用到客户生产的部件、电子电路板、机器、设备或系统等产品中。
- (5) “适用性等”:是指在“客户用途”中“本公司产品”的(a)适用性、(b)动作、(c)不侵害第三方知识产权、(d)法规法令的遵守以及(e)满足各种规格标准。

2. 关于记载事项的的注意事项

对“产品目录等”中的记载内容,请理解如下要点。

- (1) 额定值及性能值是在单项试验中分别在各种条件下获得的值,并不构成对各额定值及性能值的综合条件下获得值的承诺。
- (2) 提供的参考数据仅作为参考,并非可在该范围内一直正常运行的保证。
- (3) 应用示例仅作参考,不构成对“适用性等”的保证。
- (4) 如果因技术改进等原因,“本公司”可能会停止“本公司产品”的生产或变更“本公司产品”的规格。

3. 使用时的注意事项

选用及使用本公司产品时请理解如下要点。

- (1) 除了额定值、性能指标外,使用时还必须遵守“使用条件等”。
- (2) 客户应事先确认“适用性等”,进而再判断是否选用“本公司产品”。“本公司”对“适用性等”不做任何保证。
- (3) 对于“本公司产品”在客户的整个系统中的设计用途,客户应负责事先确认是否已进行了适当配电、安装等事项。
- (4) 使用“本公司产品”时,客户必须采取如下措施:(i)相对额定值及性能指标,必须在留有余量的前提下使用“本公司产品”,并采用冗余设计等安全设计(ii)所采用的安全设计必须确保即使“本公司产品”发生故障时也可将“客户用途”中的危险降到最小程度、(iii)构建随时提示使用者危险的完整安全体系、(iv)针对“本公司产品”及“客户用途”定期实施各项维护保养。
- (5) 因DDoS攻击(分布式DoS攻击)、计算机病毒以及其他技术性有害程序、非法侵入,即使导致“本公司产品”、所安装软件、或者所有的计算机器材、计算机程序、网络、数据库受到感染,对于由此而引起的直接或间接损失、损害以及其他费用,“本公司”将不承担任何责任。
对于(i)杀毒保护、(ii)数据输入输出、(iii)丢失数据的恢复、(iv)防止“本公司产品”或者所安装软件感染计算机病毒、(v)防止对“本公司产品”的非法侵入,请客户自行负责采取充分措施。
- (6) “本公司产品”是作为应用于一般工业产品的通用产品而设计生产的。如果客户将“本公司产品”用于以下所列用途,则本公司对产品不作任何保证。但“本公司”已表明可用于特殊用途,或已与客户有特殊约定时,另行处理。
 - (a) 必须具备很高安全性的用途(例:核能控制设备、燃烧设备、航空/宇宙设备、铁路设备、升降设备、娱乐设备、医疗设备、安全装置、其他可能危及生命及人身安全的用途)
 - (b) 必须具备很高可靠性的用途(例:燃气、自来水、电力等供应系统、24小时连续运行系统、结算系统、以及其他处理权利、财产的用途等)
 - (c) 具有苛刻条件或严酷环境的用途(例:安装在室外的设备、会受到化学污染的设备、会受到电磁波影响的设备、会受到振动或冲击的设备等)
 - (d) “产品目录等”资料中未记载的条件或环境下的用途
- (7) 除了不适用于上述3.(6)(a)至(d)中记载的用途外,“本产品目录等资料中记载的产品”也不适用于汽车(含二轮车,以下同)。请勿配置到汽车上使用。关于汽车配置用产品,请咨询本公司销售人员。

4. 保修条件

“本公司产品”的保修条件如下。

- (1) 保修期限 自购买之日起1年。(但是,“产品目录等”资料中有明确说明时除外。)
- (2) 保修内容 对于发生故障的“本公司产品”,由“本公司”判断并可选择以下其中之一方式进行保修。
 - (a) 在本公司的维修保养服务点对发生故障的“本公司产品”进行免费修理(但是对于电子、结构部件不提供修理服务。)
 - (b) 对发生故障的“本公司产品”免费提供同等数量的替代品
- (3) 当故障因以下任何一种情形引起时,不属于保修的范围。
 - (a) 将“本公司产品”用于原本设计用途以外的用途
 - (b) 超过“使用条件等”范围的使用
 - (c) 违反本注意事项“3.使用时的注意事项”的使用
 - (d) 非因“本公司”进行的改装、修理导致故障时
 - (e) 非因“本公司”出品的软件导致故障时
 - (f) “本公司”生产时的科学、技术水平无法预见的原因
 - (g) 除上述情形外的其它原因,如“本公司”或“本公司产品”以外的原因(包括天灾等不可抗力)

5. 责任限制

本承诺事项中记载的保修是关于“本公司产品”的全部保证。对于因“本公司产品”而发生的其他损害,“本公司”及“本公司产品”的经销商不负任何责任。

6. 出口管理

客户若将“本公司产品”或技术资料出口或向境外提供时,请遵守中国及各国关于安全保障进出口管理方面的法律、法规。否则,“本公司”有权不予提供“本公司产品”或技术资料。

IC320GC-zh

202210

注:规格如有变更,恕不另行通知。请以最新产品说明书为准。

欧姆龙自动化(中国)有限公司

<http://www.fa.omron.com.cn> 咨询热线:400-820-4535